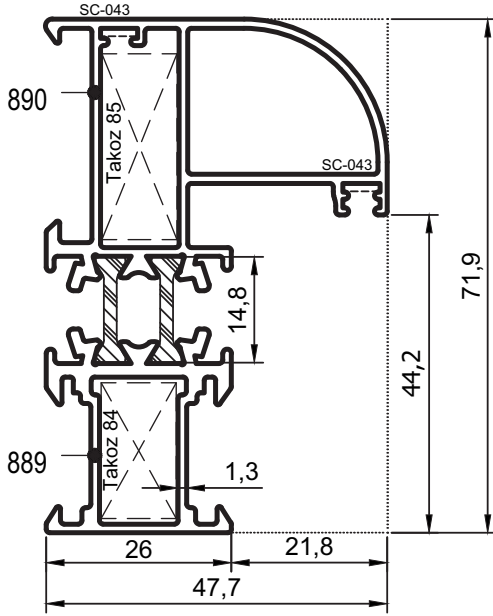


- Profiller
- Profiles

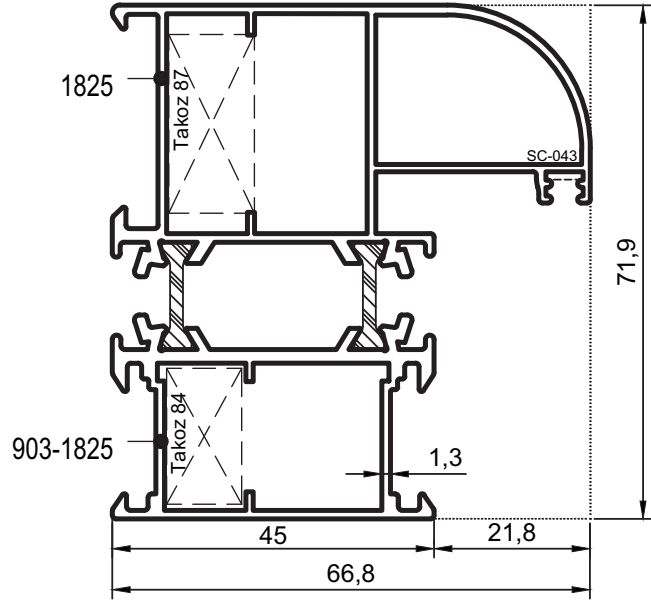
Oval Yalıtımlı Kapı-Pencere Serisi

Yalıtımlı 50' lik Seri



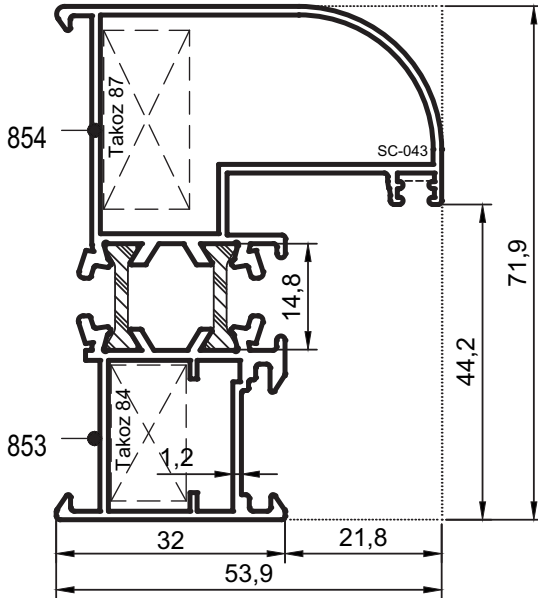
No : 889/90

Dar Kasa $Jx = 23,94 \text{ cm}^4$
 1,430 kg/m $Jy = 6,57 \text{ cm}^4$



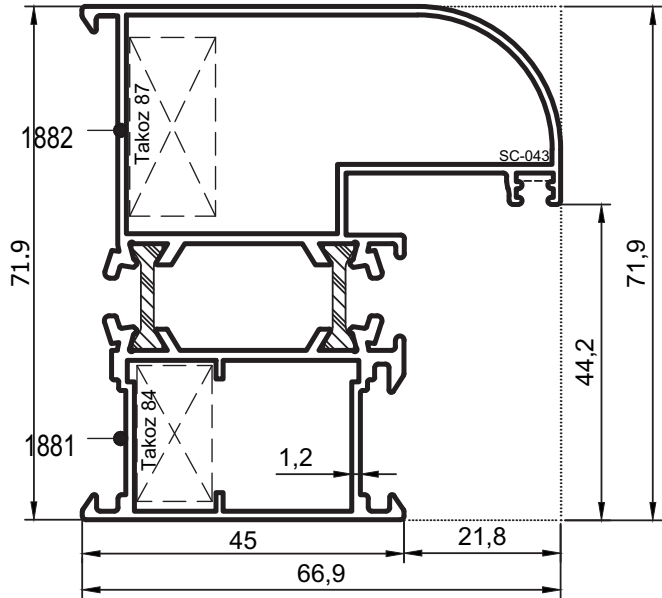
No : 903-1825/1825

Geniş Kasa $Jx = 32,22 \text{ cm}^4$
 1,750 kg/m $Jy = 17,93 \text{ cm}^4$



No : 853/54

Dar Kasa $Jx = 22,52 \text{ cm}^4$
 1,315 kg/m $Jy = 8,34 \text{ cm}^4$



No : 1881/82

Geniş Kasa $Jx = 28,20 \text{ cm}^4$
 1,510 kg/m $Jy = 16,40 \text{ cm}^4$

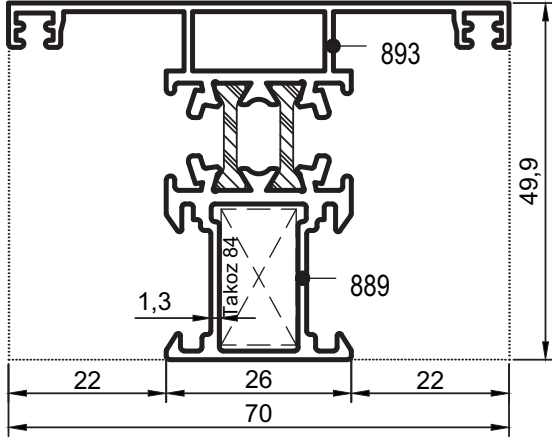
Uyarı: Profil ağırlıklarımız teorik olup; teslim anındaki tartımız geçerlidir. Warning: the weights of profile is theoretical, weighting at the time of delivery are valid.

- Oval Seri stoklarda bulunmaz. Proje bazında toplu siparişlerde üretilir. Her bir kalıp minimum 600 kg üretilir.
- The profiles of systems is not available for prompt delivery as they are produced according to customers' order for a project. Minimum order quantity: 600 kg
- Профили следующих систем: не являются складской программой и производятся по предварительному заказу.

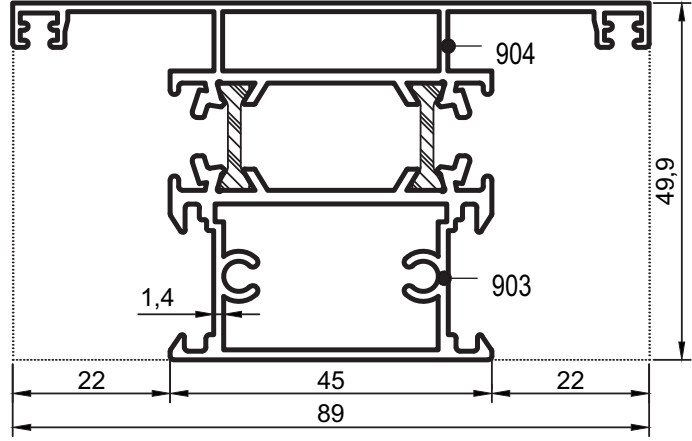
- Profiller
- Profiles

Oval Yalıtımlı Kapı-Pencere Serisi

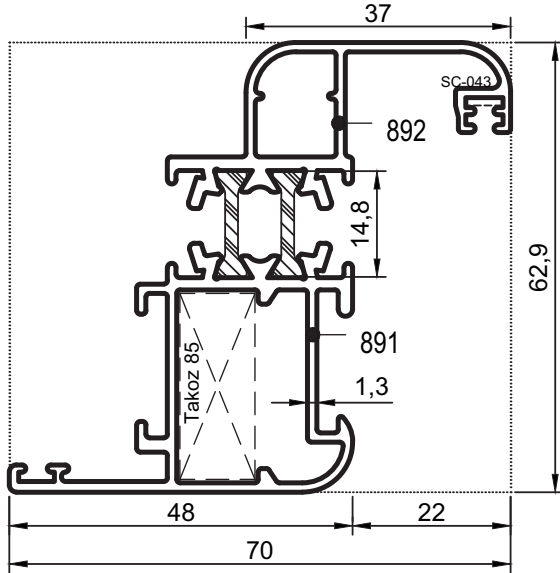
Yalıtımlı 50' lik Seri



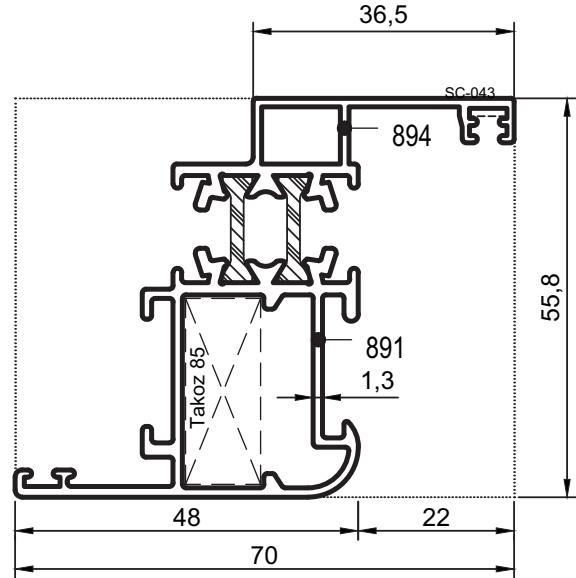
No : 889/93

Dar Orta Kayıt
1,245 kg/m
 $Jx = 11,04 \text{ cm}^4$
 $Jy = 8,47 \text{ cm}^4$


No : 903/04

Geniş Orta Kayıt
1,660 kg/m
 $Jx = 21,82 \text{ cm}^4$
 $Jy = 15,95 \text{ cm}^4$


No : 891/92

Dar Kanat
1,385 kg/m
 $Jx = 25,12 \text{ cm}^4$
 $Jy = 5,28 \text{ cm}^4$


No : 891/94

Dar Kanat
1,265 kg/m
 $Jx = 19,39 \text{ cm}^4$
 $Jy = 4,66 \text{ cm}^4$

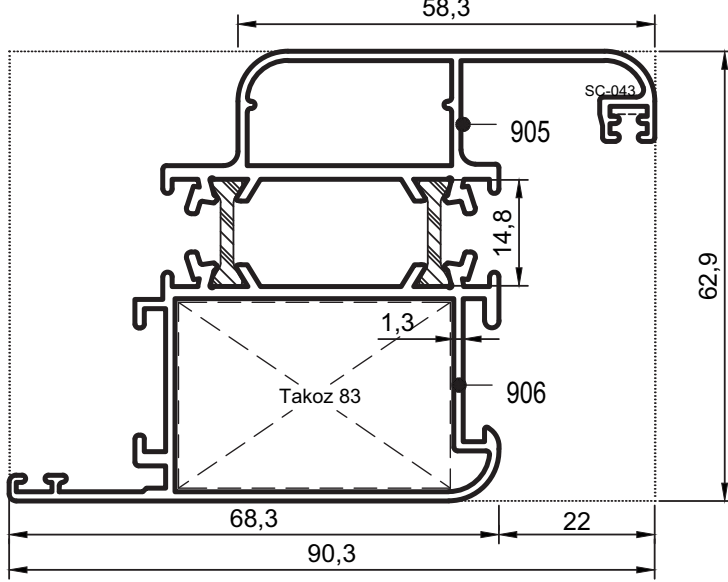
Uyarı: Profil ağırlıklarımız teorik olup; teslim anındaki tartımız geçerlidir. Warning: the weights of profile is theoretical, weighting at the time of delivery are valid.

- Oval Seri stoklarda bulunmaz. Proje bazında toplu siparişlerde üretilir. Her bir kalıp minimum 600 kg üretilir.
- The profiles of systems is not available for prompt delivery as they are produced according to customers' order for a project. Minimum order quantity: 600 kg
- Профили следующих систем: не являются складской программой и производятся по предварительному заказу.

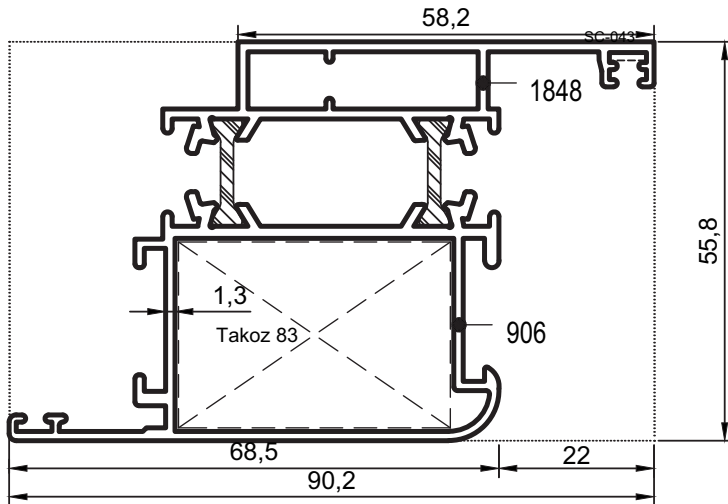
- Profiller
- Profiles

Oval Yalıtımlı Kapı-Pencere Serisi

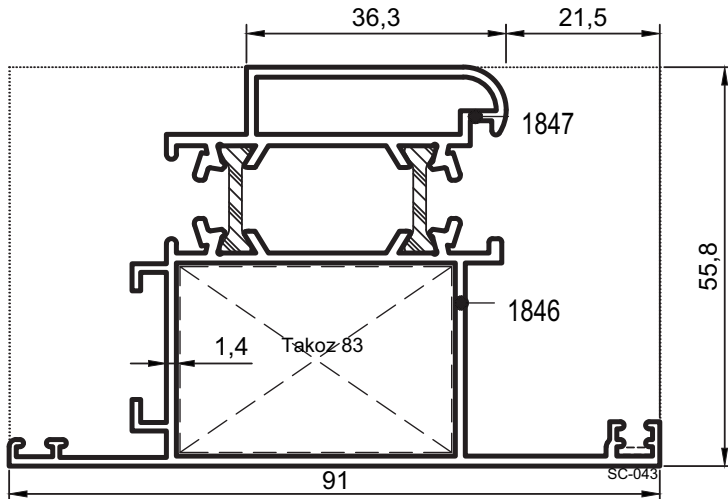
Yalıtımlı 50' lik Seri



No : 905/06
 Zet Kanat (İçe Açılır)
 1,700 kg/m
 $J_x = 37,27 \text{ cm}^4$
 $J_y = 14,36 \text{ cm}^4$



No : 906/1848
 Zet Kanat (İçe Açılır)
 1,580 kg/m
 $J_x = 12,55 \text{ cm}^4$
 $J_y = 31,36 \text{ cm}^4$



1846/47
 Te Kanat (Dışa Açılır)
 1,525 kg/m
 $J_x = 20,23 \text{ cm}^4$
 $J_y = 22,58 \text{ cm}^4$

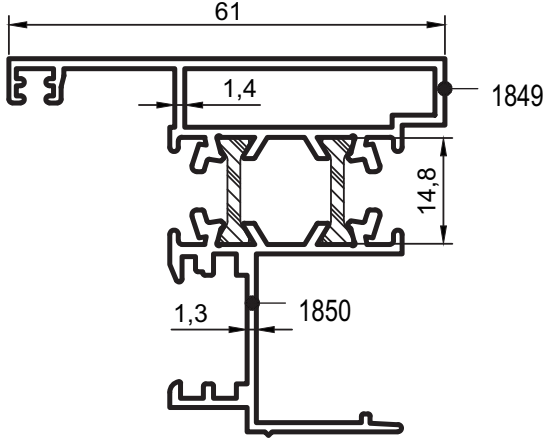
Uyarı: Profil ağırlıklarımız teorik olup; teslim anındaki tartımız geçerlidir. Warning: the weights of profile is theoretical, weighting at the time of delivery are valid.

- Oval Seri stoklarda bulunmaz. Proje bazında toplu siparişlerde üretilir. Her bir kalıp minimum 600 kg üretilir.
- The profiles of systems is not available for prompt delivery as they are produced according to customers' order for a project. Minimum order quantity: 600 kg
- Профили следующих систем: не являются складской программой и производятся по предварительному заказу.

- Profiller
- Profiles

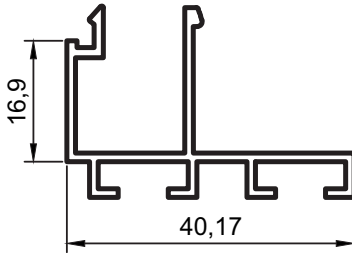
Oval Yalıtımlı Kapı-Pencere Serisi

Yalıtımlı 50' lik Seri



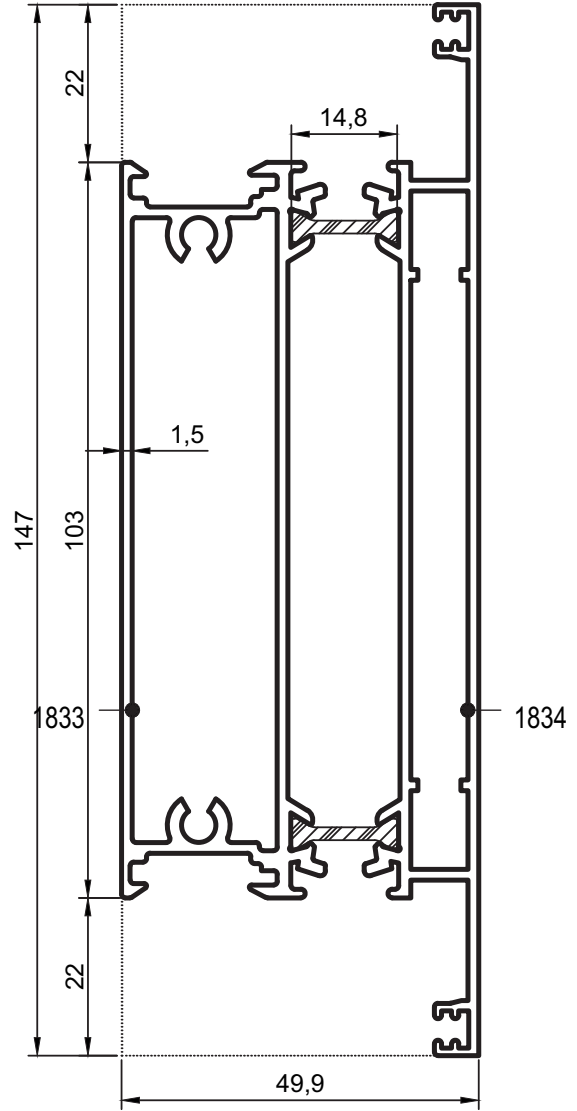
No : 1849/50

Çift Kanat Adaptörü
1,180 kg/m



No : 1832

Etek Adaptörü
0,395 kg/m



No : 1833/34

Etek, Geniş Baza
2,740 kg/m

$J_x = 146,59 \text{ cm}^4$
 $J_y = 30,09 \text{ cm}^4$

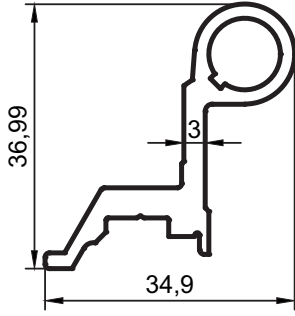
Uyarı: Profil ağırlıklarımız teorik olup; teslim anındaki tartımız geçerlidir. Warning: the weights of profile is theoretical, weighting at the time of delivery are valid.

- Oval Seri stoklarda bulunmaz. Proje bazında toplu siparişlerde üretilir. Her bir kalıp minimum 600 kg üretilir.
- The profiles of systems is not available for prompt delivery as they are produced according to customers' order for a project. Minimum order quantity: 600 kg
- Профили следующих систем: не являются складской программой и производятся по предварительному заказу.

- Profiller
- Profiles

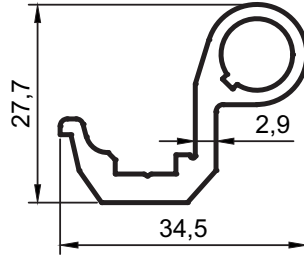
Oval Yalıtımlı Kapı-Pencere Serisi

Yalıtımlı 50' lik Seri



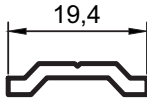
No : 2965

Menteşe
0,645 kg/m



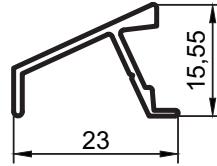
No : 2964

Menteşe
0,595 kg/m



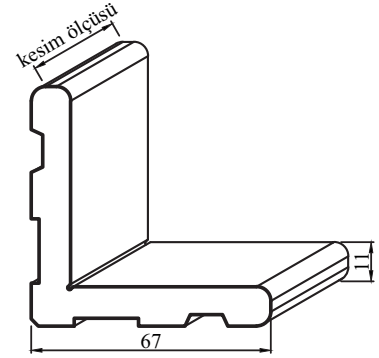
No : 877

İspanyolet Tiji
0,130 kg/m



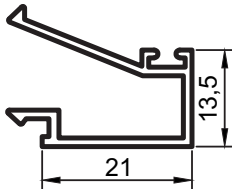
No : 1831

Damlalık
0,160 kg/m



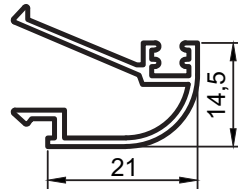
No : 858

Köşe Takozu
3,230 kg/m



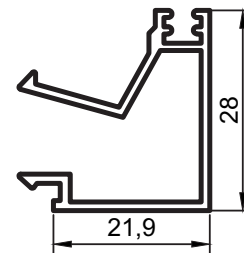
No : 872

Isı Cam Çıtası
0,250 kg/m



No : 876

Isı Cam Çıtası
0,250 kg/m



No : 873

Tek Cam Çıtası
0,330 kg/m

Uyarı: Profil ağırlıklarımız teorik olup; teslim anındaki tartımız geçerlidir. Warning: the weights of profile is theoretical, weighting at the time of delivery are valid.

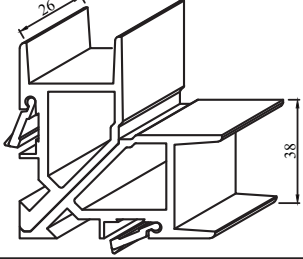
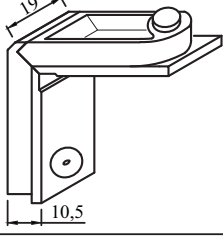
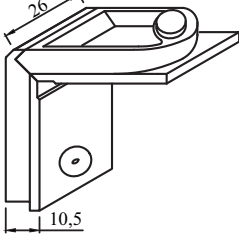
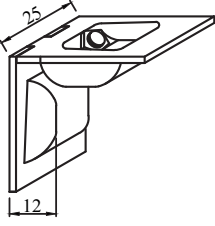
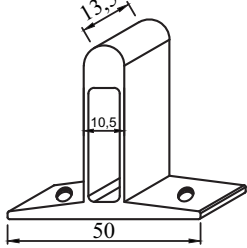
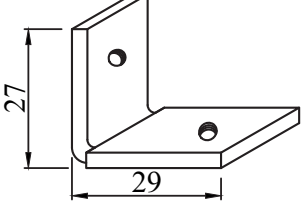
- Oval Seri stoklarda bulunmaz. Proje bazında toplu siparişlerde üretilir. Her bir kalıp minimum 600 kg üretilir.
- The profiles of systems is not available for prompt delivery as they are produced according to customers' order for a project. Minimum order quantity: 600 kg
- Профили следующих систем: не являются складской программой и производятся по предварительному заказу.

**OVAl INSULATED
DOORS and WINDOWS
SYSTEM
GASKETS and ACCESSORIES**

**OVAl YALITIMLI
KAPI ve PENCERE SİSTEMİ
CONTA ve AKSESUARLAR**









- Aksesuarlar
- Accessories

Sistem Seri -Yalıtımlı Kapı-Pencere Serisi

Çizim DRAWING	Aksesuar Kodu CODE	Malzeme MATERIAL	Malzeme Tanımı DESCRİ TION	Koli / Paket ACKAKING
	TAKOZ 83	Metal	Yalıtımlı Geniş kanat Bağlantı (38x26) Corner Cleat	150 ad/koli
	TAKOZ 84	Metal	Oval Seri Bağlantı (10.5x19) Corner Cleat	250 ad/koli
	TAKOZ 85	Metal	Oval Seri Bağlantı (10.5x26) Corner Cleat	100 ad/koli
	TAKOZ 87	Metal	Oval Seri Bağlantı (12x25) Corner Cleat	250 ad/koli
	SC-086	Alüminyum	Oval Seri Alüminyum Dik Bağlantı T Connection Profile	100 D
	SC-087	Metal	Oval Seri Metal Dik Bağlantı T Connection Profile	100 D

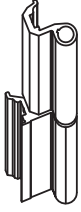


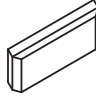
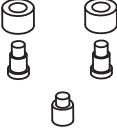


- Fıtiler
- Gaskets

Sistem Seri -Yalıtımlı Kapı-Pencere Serisi

Çizim DRAWING	Aksesuar Kodu CODE	Malzeme MATERIAL	Malzeme Tanımı DESCRIPTION	Koli / Paket PACKAGING
	Epil 16	EPDM	Oval Yalıtımlı 50 lik seri Tozluk Fıtılı CENTRAL GASKET	190 m/koli
	Epil 17	EPDM	Oval Yalıtımlı 50 lik seri Tozluk Fıtılı CENTRAL GASKET	140 m/koli
	Epil 5-2	EPDM	İç Cam Fıtılı ' 2 mm ' INTERIOR GLAZING GASKET	400 m/koli
	Epil 5-3	EPDM	İç Cam Fıtılı ' 3 mm ' INTERIOR GLAZING GASKET	370 m/koli
	Epil 5-4	EPDM	İç Cam Fıtılı ' 4 mm ' INTERIOR GLAZING GASKET	270 m/koli
	Epil 5-5	EPDM	İç Cam Fıtılı ' 5 mm ' INTERIOR GLAZING GASKET	230 m/koli
	Epil 82	EPDM	Dış Cam Fıtılı " 3 mm " EXTERIOR GLAZING GASKET	370 m/koli
	Epil 83 (06-03)	EPDM	Hortum Fıtılı OVERLAP GASKET	200 m/koli

- Aksesuarlar
- Accessories

Sistem Seri -Yalıtımlı Kapı-Pencere Serisi

Çizim DRAWING	Aksesuar Kodu CODE	Malzeme MATERIAL	Malzeme Tanımı DESCRIPTION	Koli / Paket PACKAGING
	SC-828	Alüminyum	Pencere Menteşesi "Oval Seri" WINDOW HINGE for Oval SERIES (Beyaz boyalı/ white painted)	10 ad/pk
	SC-829		Pencere Menteşesi "Oval Seri" WINDOW HINGE for Oval SERIES (R. boyalı /special colors)	
	SC-830		Pencere Menteşesi "2000 Seri" WINDOW HINGE Mat / P. Elokmalı, opaque & bright anodising	
	SC-831	Alüminyum	Kapı Menteşesi "Oval Seri" DOOR HINGE for Oval SERIES (Beyaz boyalı/ white painted)	10 ad/pk
	SC-832		Kapı Menteşesi "Oval Seri" DOOR HINGE for Oval SERIES (R. boyalı /special colors)	
	SC-833		Kapı Menteşesi "2000 Seri" DOOR HINGE for Oval SERIES Mat / P. Elokmalı, opaque & bright anodising	
	SC-043	Paslanmaz	Oval Seri Köşe Onbaşı CORNER JOINT	500 ad/pk
	SC-222	Metal	Ayarlı İspanyolet Karşılığı ADJUSTABLE LOCKING DEVICE	50 ad/pk
	SC-260	PVC	Su Tahliye Tapası WATER DRAINAGE CAP	500 ad/pk
	SC-270		Perdeli Su Tahliye Tapası WATER DRAINAGE CAP	
	SC-261	Metal	İspanyolet Pim LOCKING DEVICE PIECES	100 ad/pk
	SC-880	Metal	Oval Seri Dilli/Makaralı Kilit Karşılığı LOCK DEVICE	İstenilen Miktarda
	SC-250	Alüminyum	Gömme Sürgü (1556 Savio) SLIDING BUILT-IN (savio) (Beyaz Boyalı - White painted)	10 AD
	SC-251		Gömme Sürgü (1556 Savio) SLIDING BUILT-IN (savio) (Elokmalı- Anodising)	
	SC-252		Gömme Sürgü (1556 Savio) SLIDING BUILT-IN (savio) (Özel Boyalı-Special colors)	

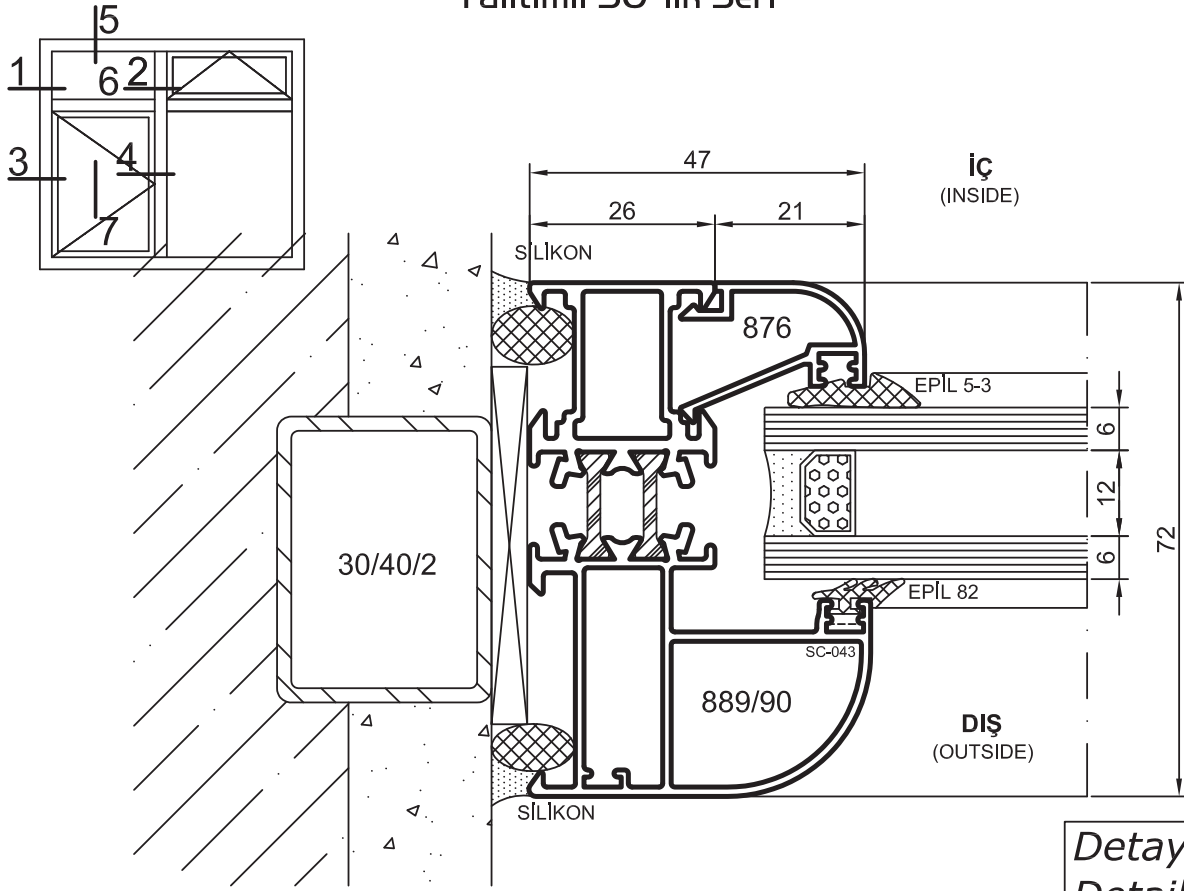
**OVAl INSULATED
DOORS and WINDOWS
SYSTEM DETAILS**

**OVAl YALITIMLI
KA I ve ENCERE
SİSTEM DETAYLARI**

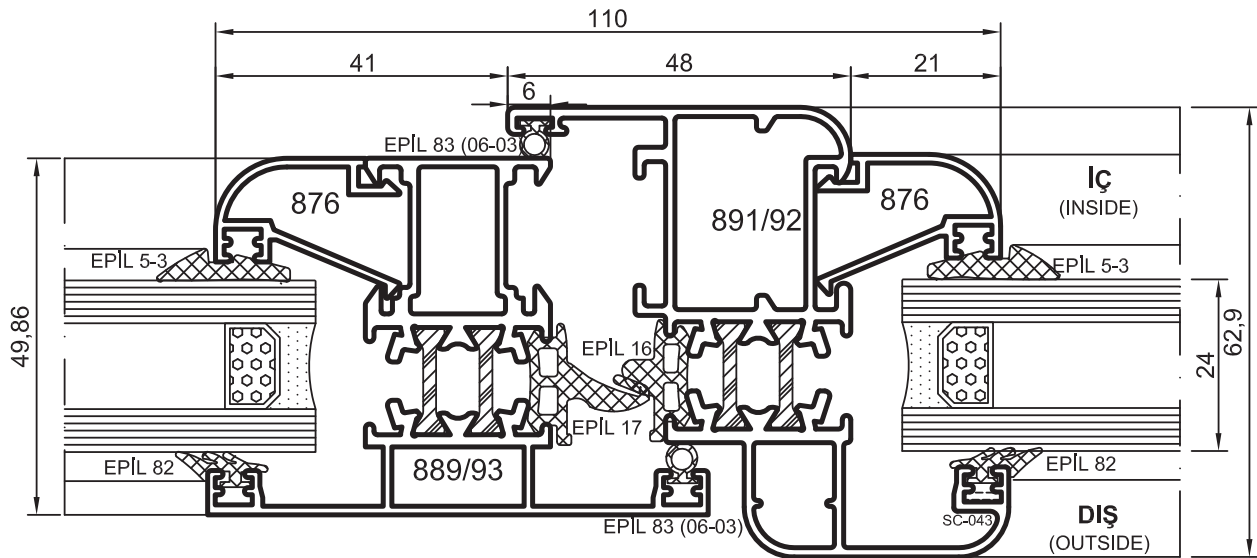
- Detaylar
- Details

Oval Yalıtımlı Kapı-Pencere Serisi

Yalıtımlı 50' lik Seri



*Detay
Detail 1*

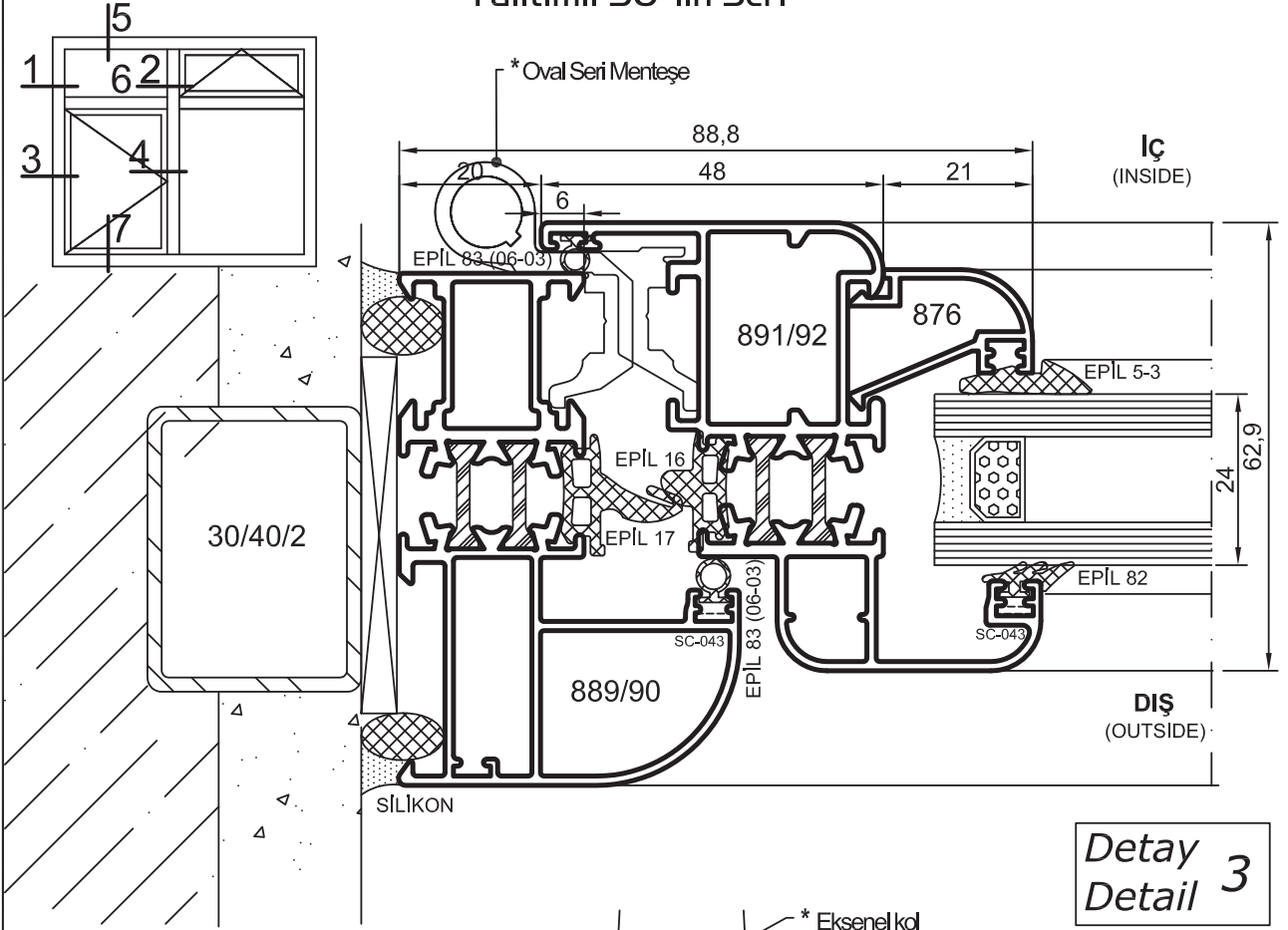


*Detay
Detail 2*

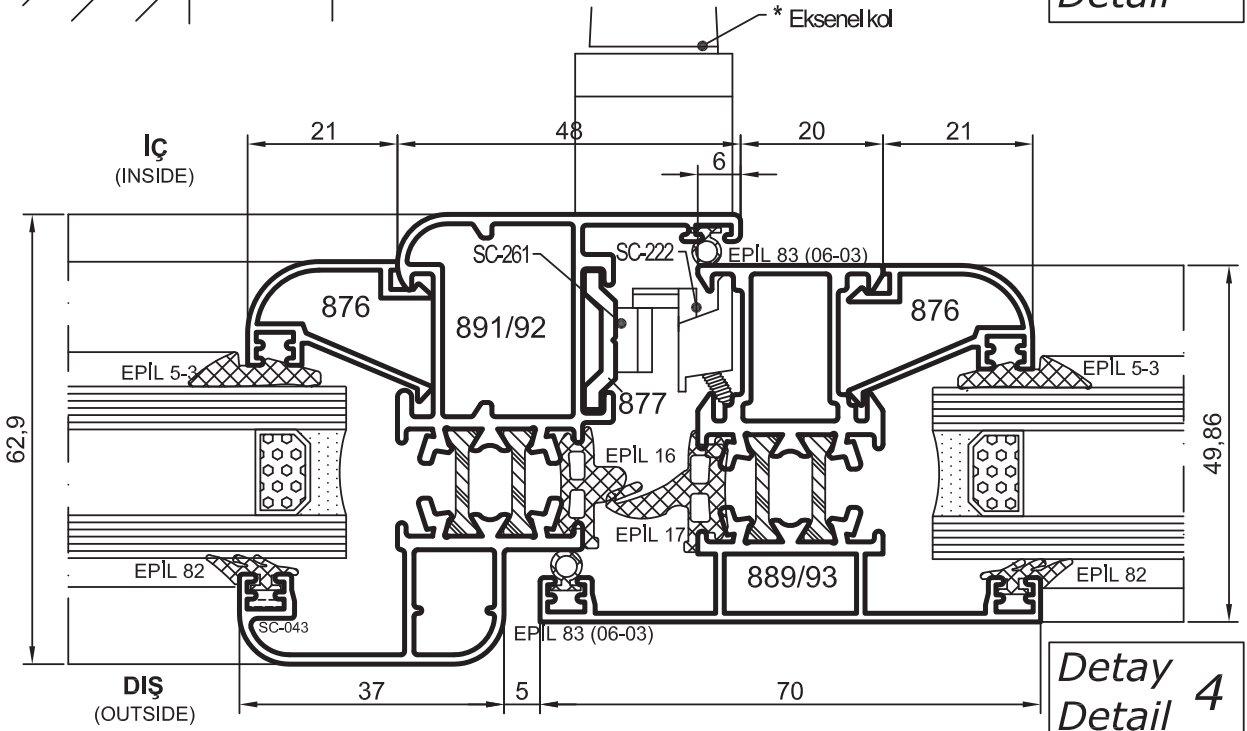
- Detaylar
- Details

Oval Yalıtımlı Kapı-Pencere Serisi

Yalıtımlı 50' lik Seri



Detay
Detail 3



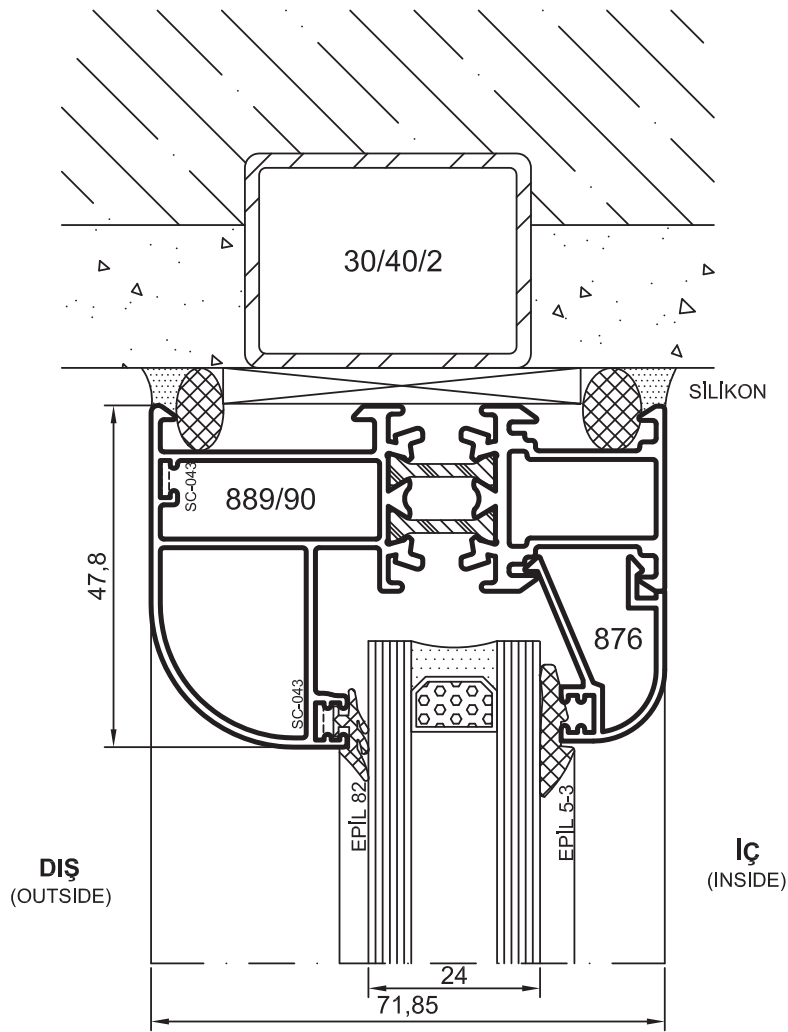
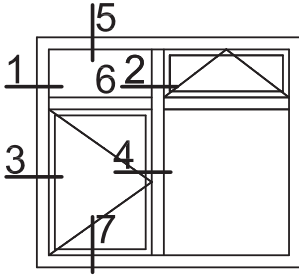
Detay
Detail 4

* Aksesuar kodu ile birlikte sipariş veriniz.

- Detaylar
- Details

Oval Yalıtımlı Kapı-Pencere Serisi

Yalıtımlı 50' lik Seri

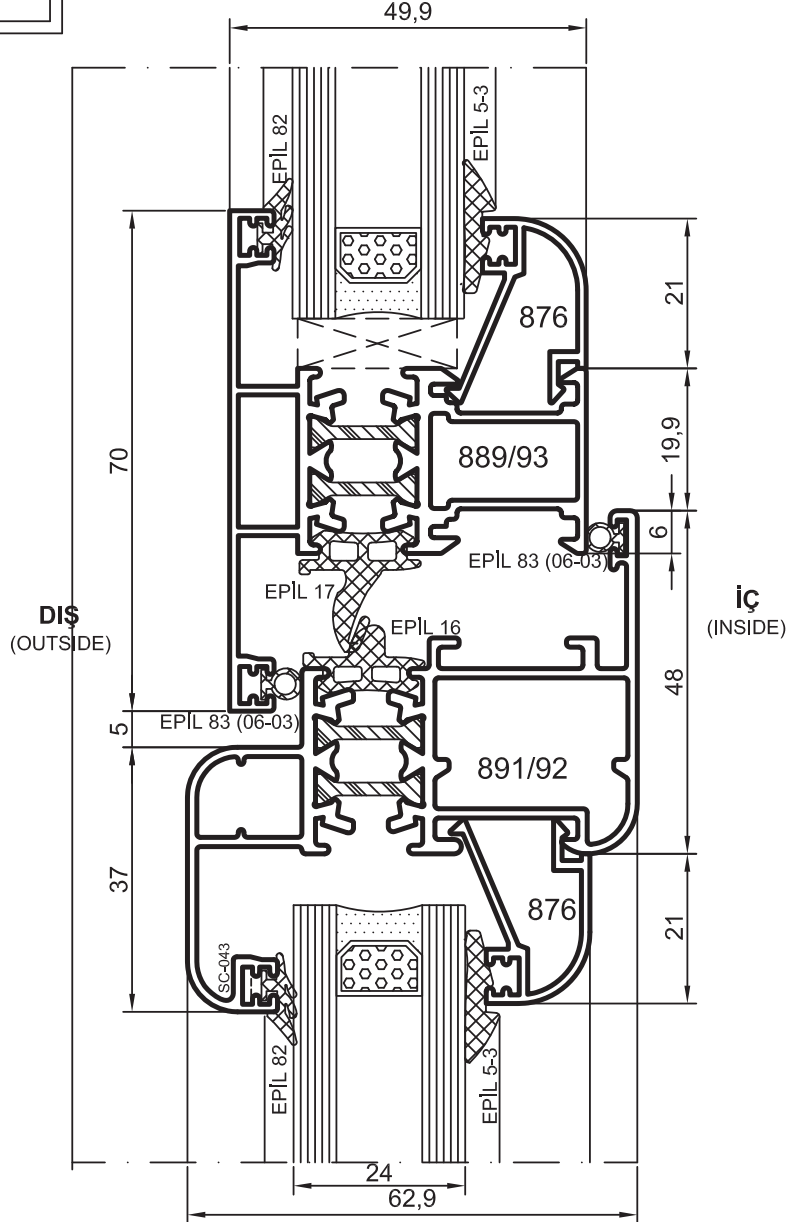
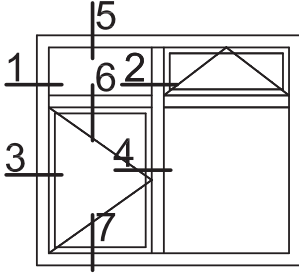


Detay
Detail 5

- Detaylar
- Details

Oval Yalıtımlı Kapı-Pencere Serisi

Yalıtımlı 50' lik Seri

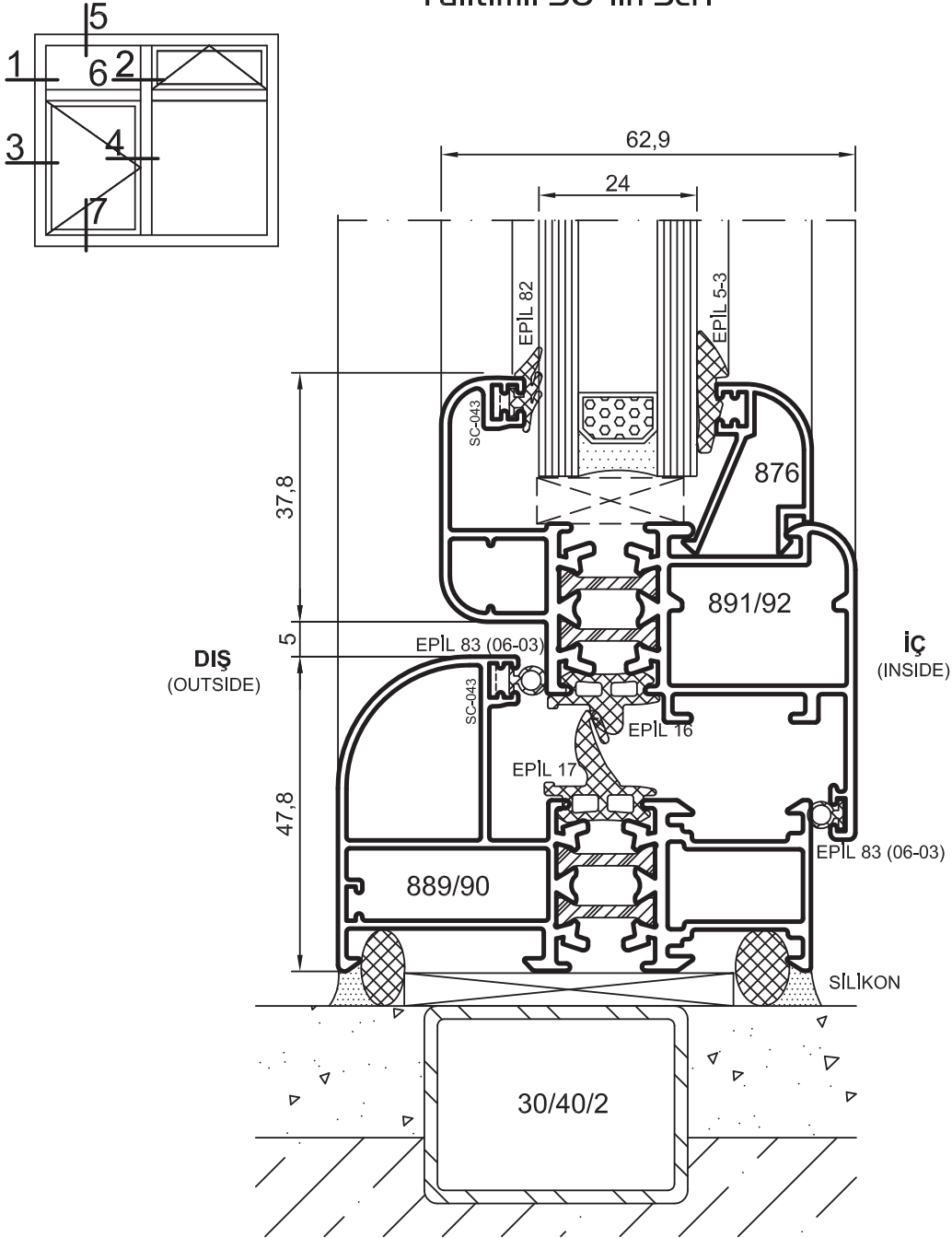


Detay
Detail 6

- Detaylar
- Details

Oval Yalıtımlı Kapı-Pencere Serisi

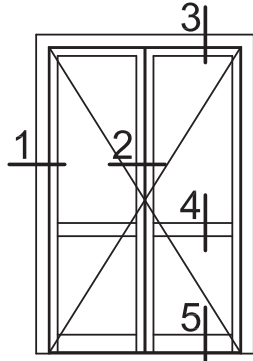
Yalıtımlı 50' lik Seri



Detay
Detail 7

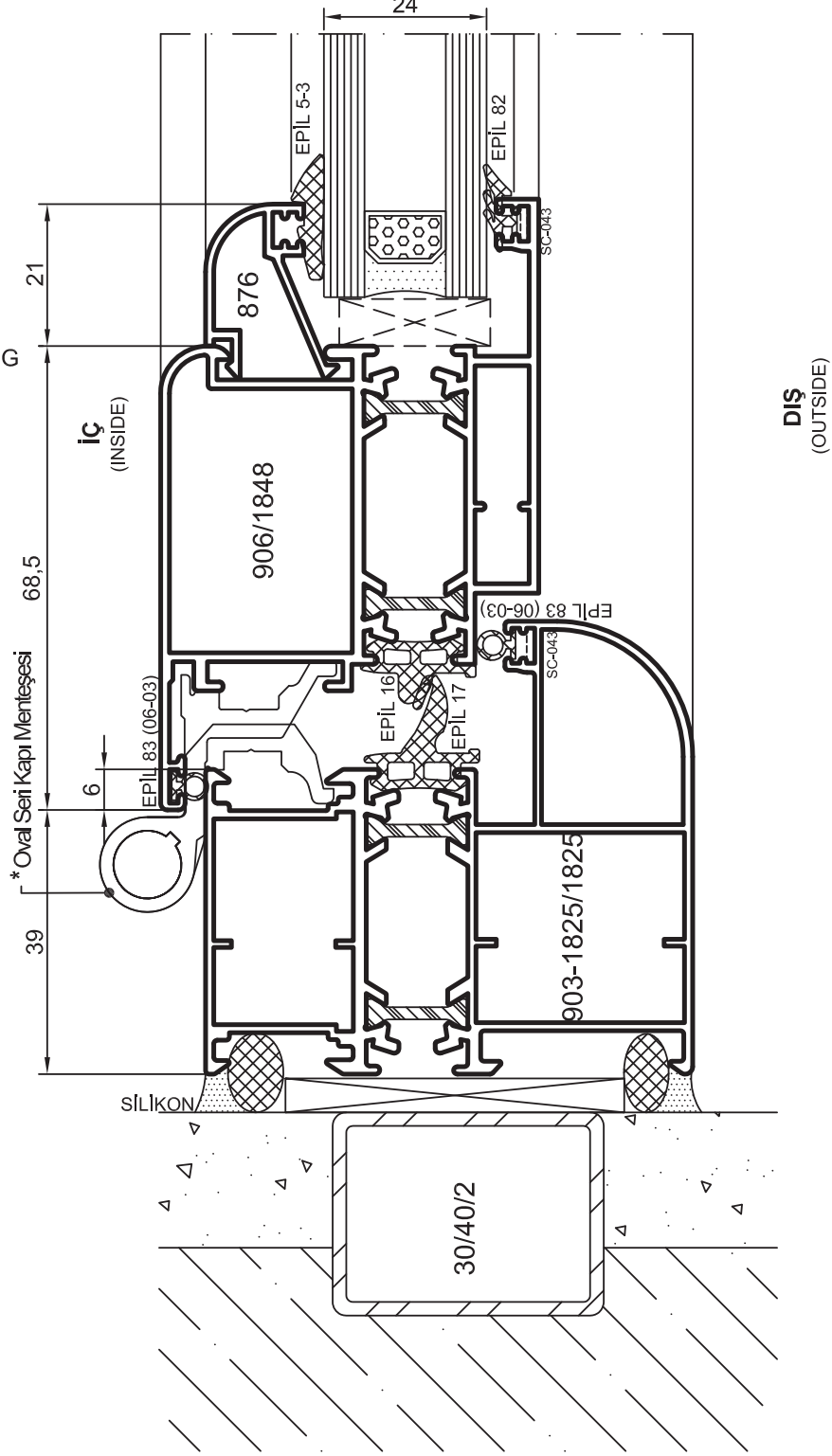
- Detaylar
- Details

Oval Yalıtımlı Kapı-Pencere Serisi



İÇE AÇILIR KAPI
DOOR - INSIDE OPENING

Yalıtımlı 50' lik Seri

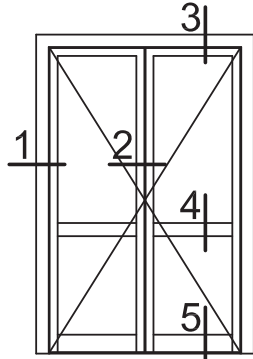


Detay 1
Detail

* Aksesuar kodu ile birlikte sipariş veriniz.

- Detaylar
- Details

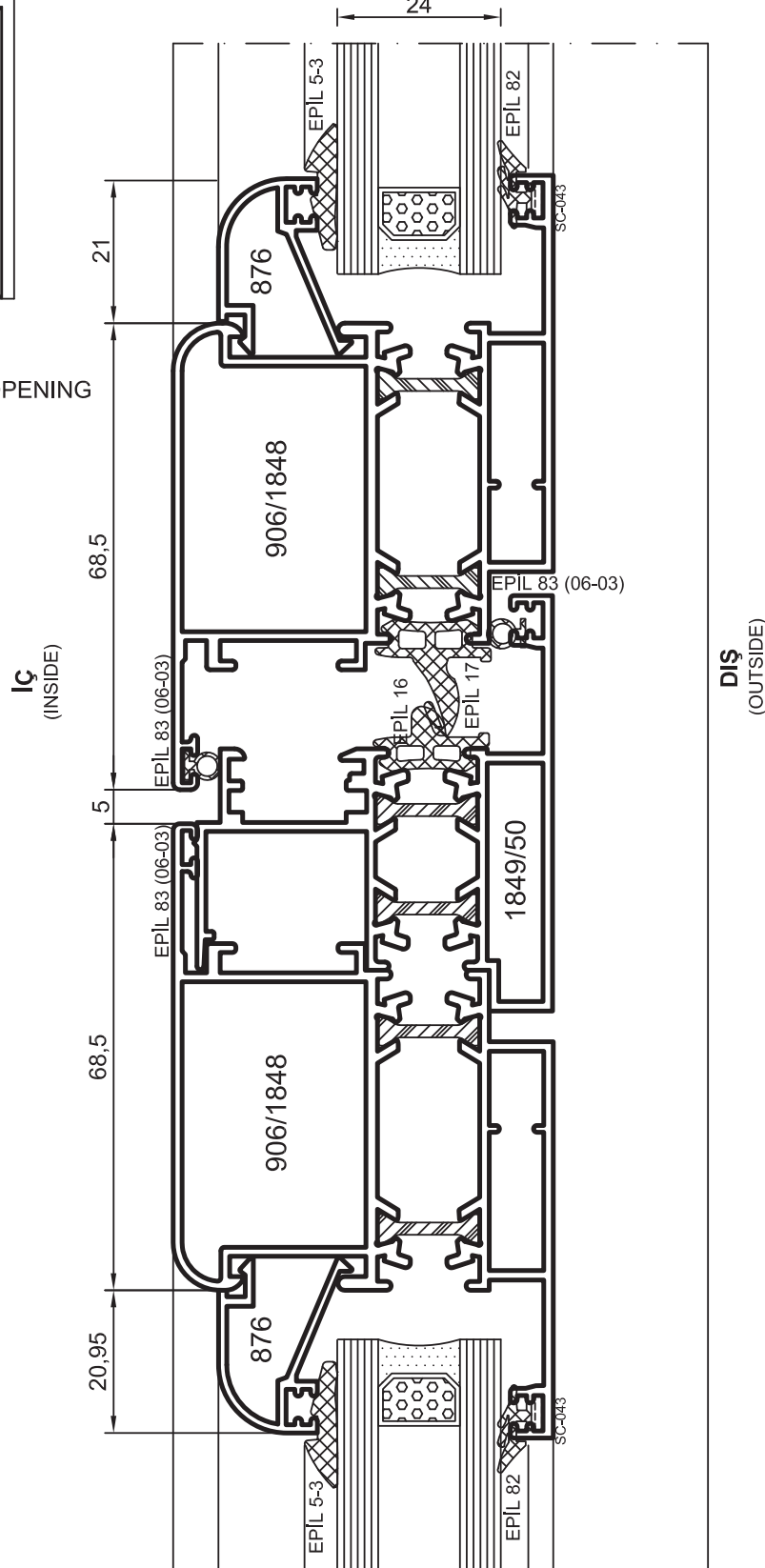
Oval Yalıtımlı Kapı-Pencere Serisi



İÇE AÇILIR KAPI

DOOR - INSIDE OPENING

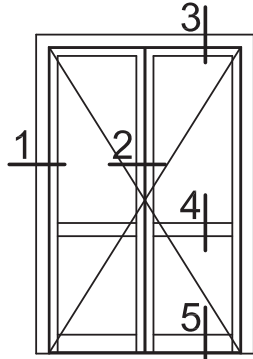
Yalıtımlı 50' lik Seri



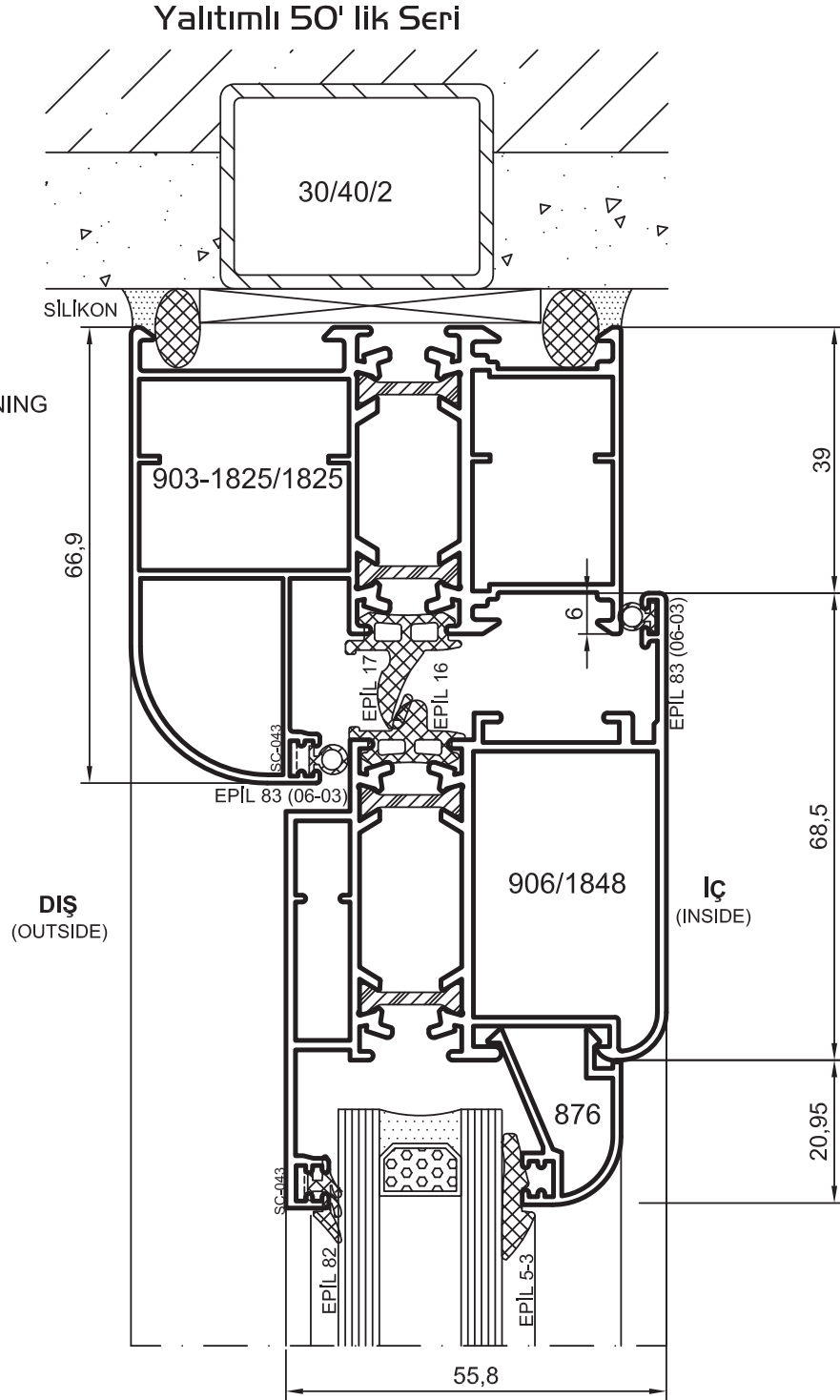
Detay 2
Detail

- Detaylar
- Details

Oval Yalıtımlı Kapı-Pencere Serisi



İÇE AÇILIR KAPI
DOOR - INSIDE OPENING

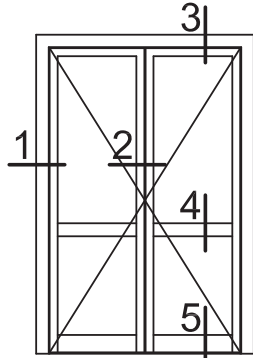


Detay
Detail 3

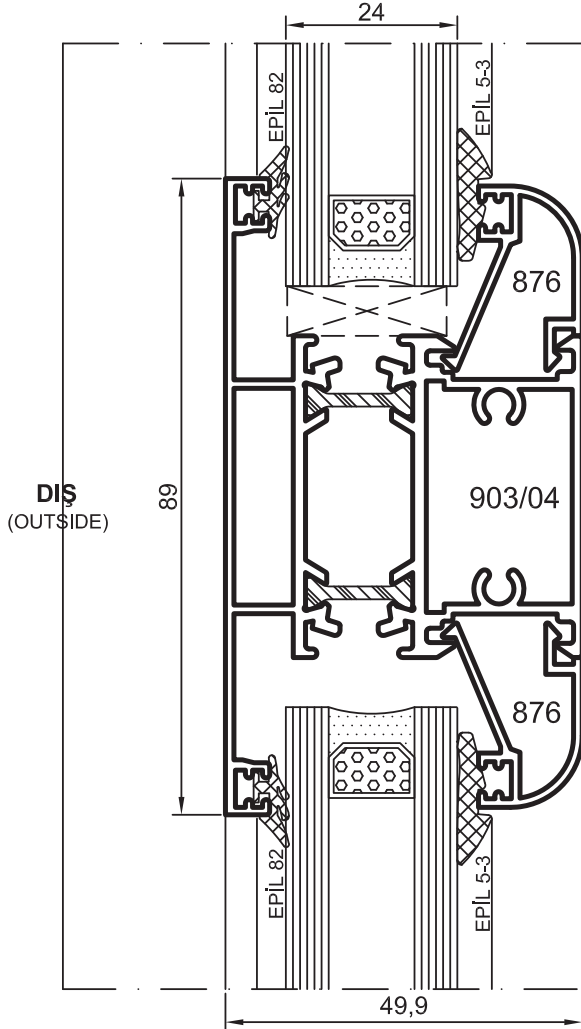
- Detaylar
- Details

Oval Yalıtımlı Kapı-Pencere Serisi

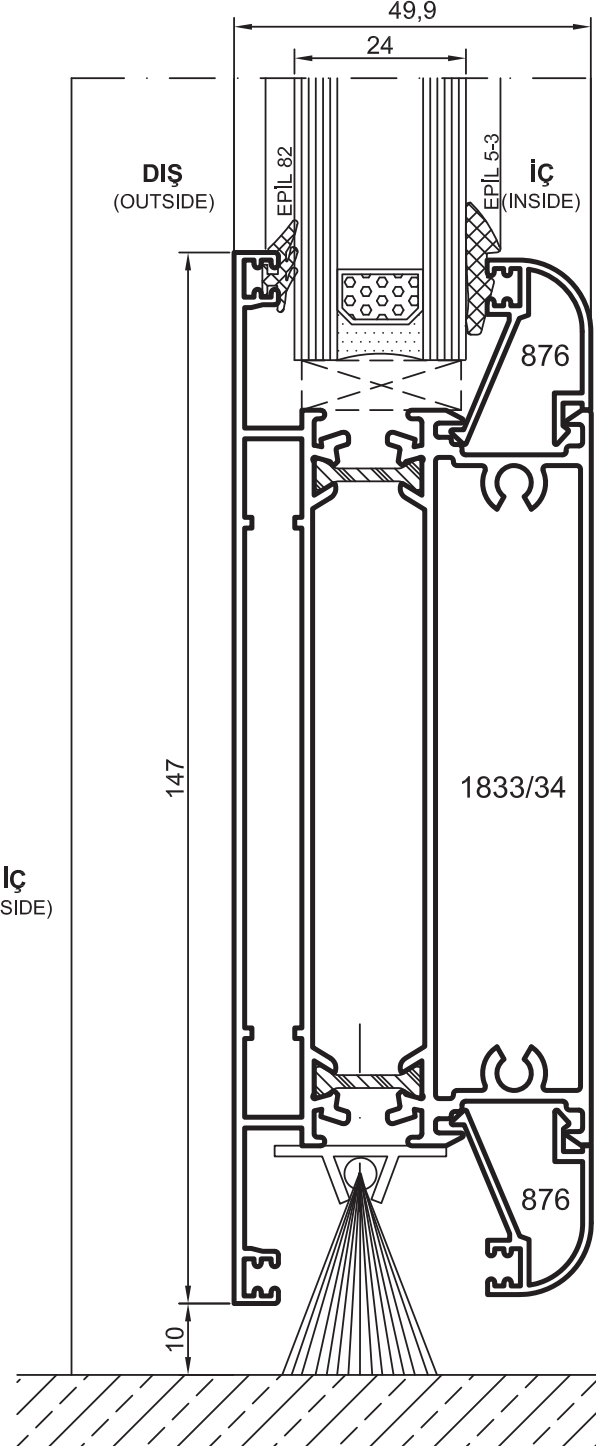
Yalıtımlı 50' lik Seri



İÇE AÇILIR KAPI
DOOR - INSIDE OPENING



Detay
Detail 4

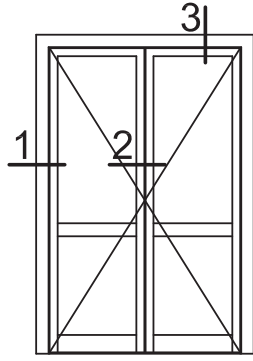


Detay
Detail 5

- Detaylar
- Details

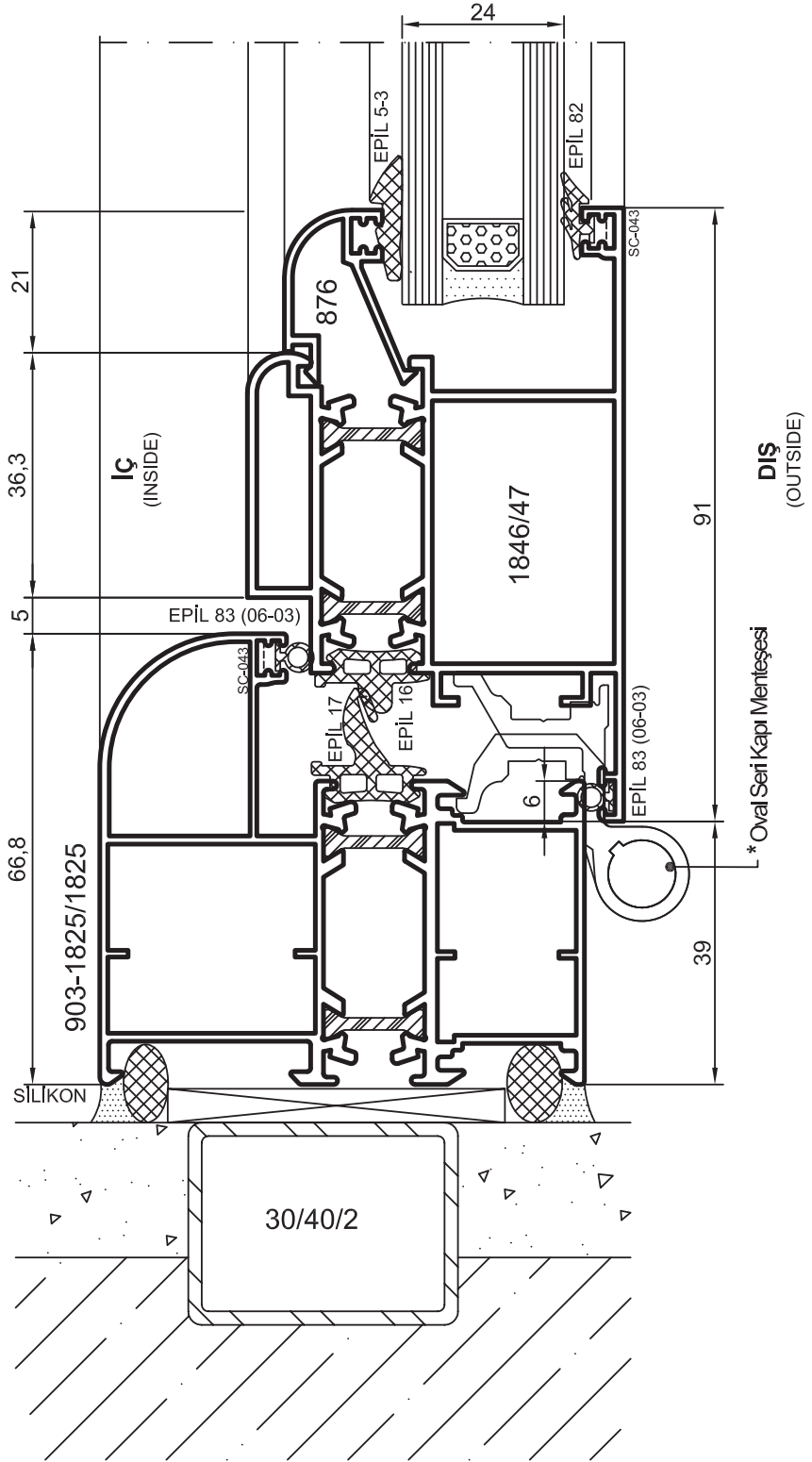
Oval Yalıtımlı Kapı-Pencere Serisi

Yalıtımlı 50' lik Seri



DIŞA AÇILIR KAPI
DOOR - OUTSIDE OPENING

Detay 1
Detail

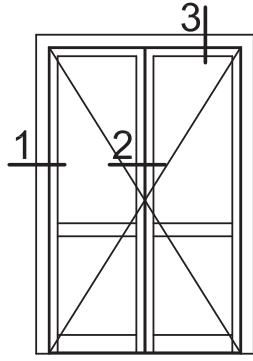


* Aksesuar kodu ile birlikte sipariş veriniz.

- Detaylar
- Details

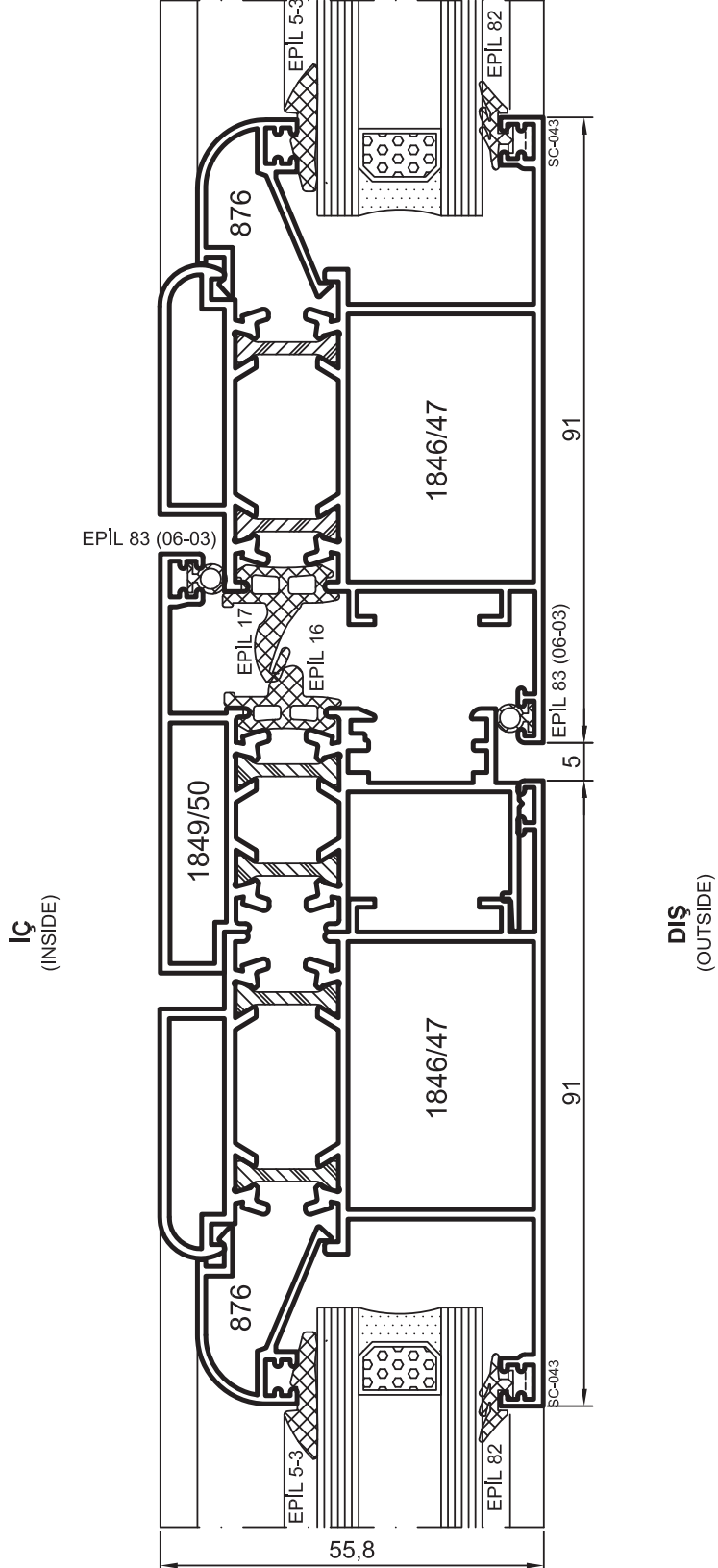
Oval Yalıtımlı Kapı-Pencere Serisi

Yalıtımlı 50' lik Seri



DIŞA AÇILIR KAPI
DOOR - OUTSIDE OPENING

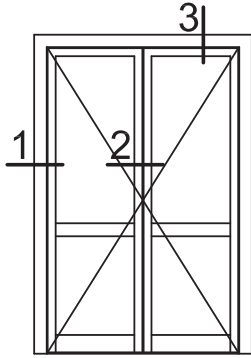
Detay 2
Detail



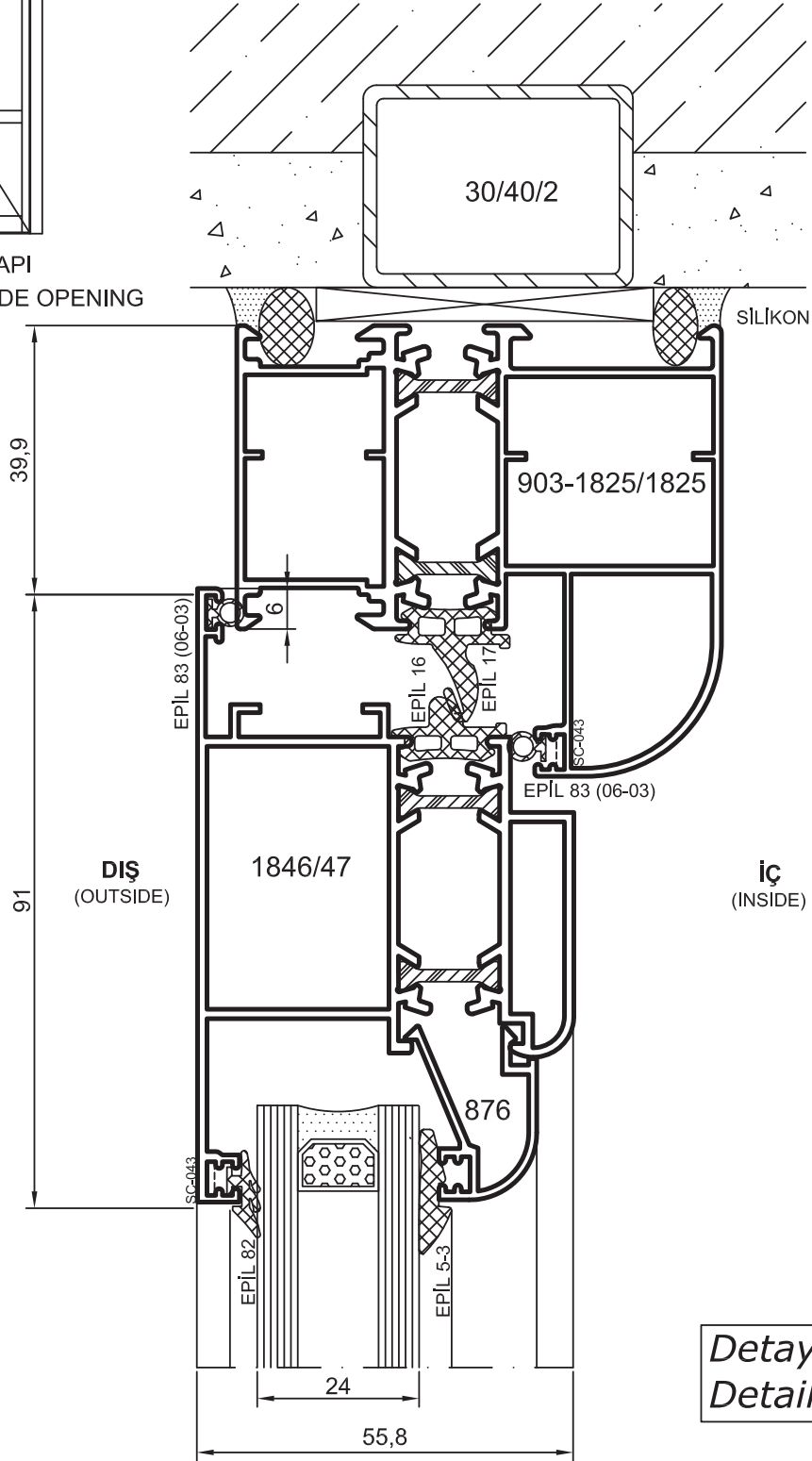
- Detaylar
- Details

Oval Yalıtımlı Kapı-Pencere Serisi

Yalıtımlı 50' lik Seri



DIŞA AÇILIR KAPI
DOOR - OUTSIDE OPENING



Detay
Detail 3